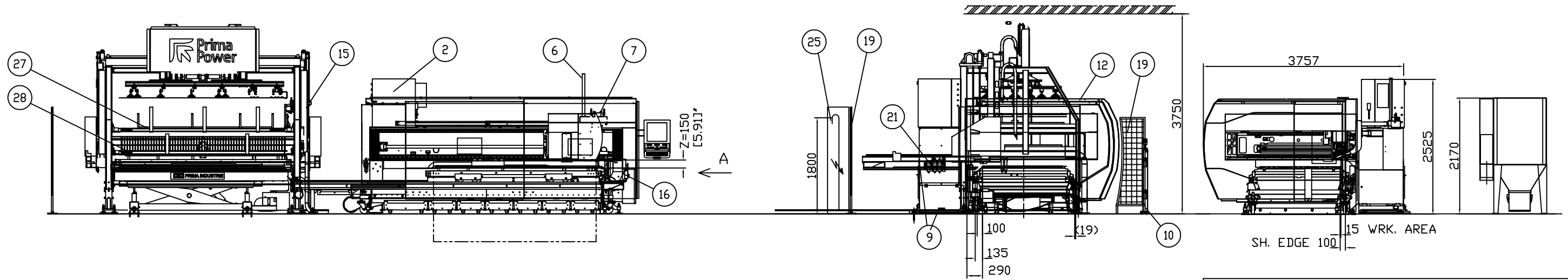
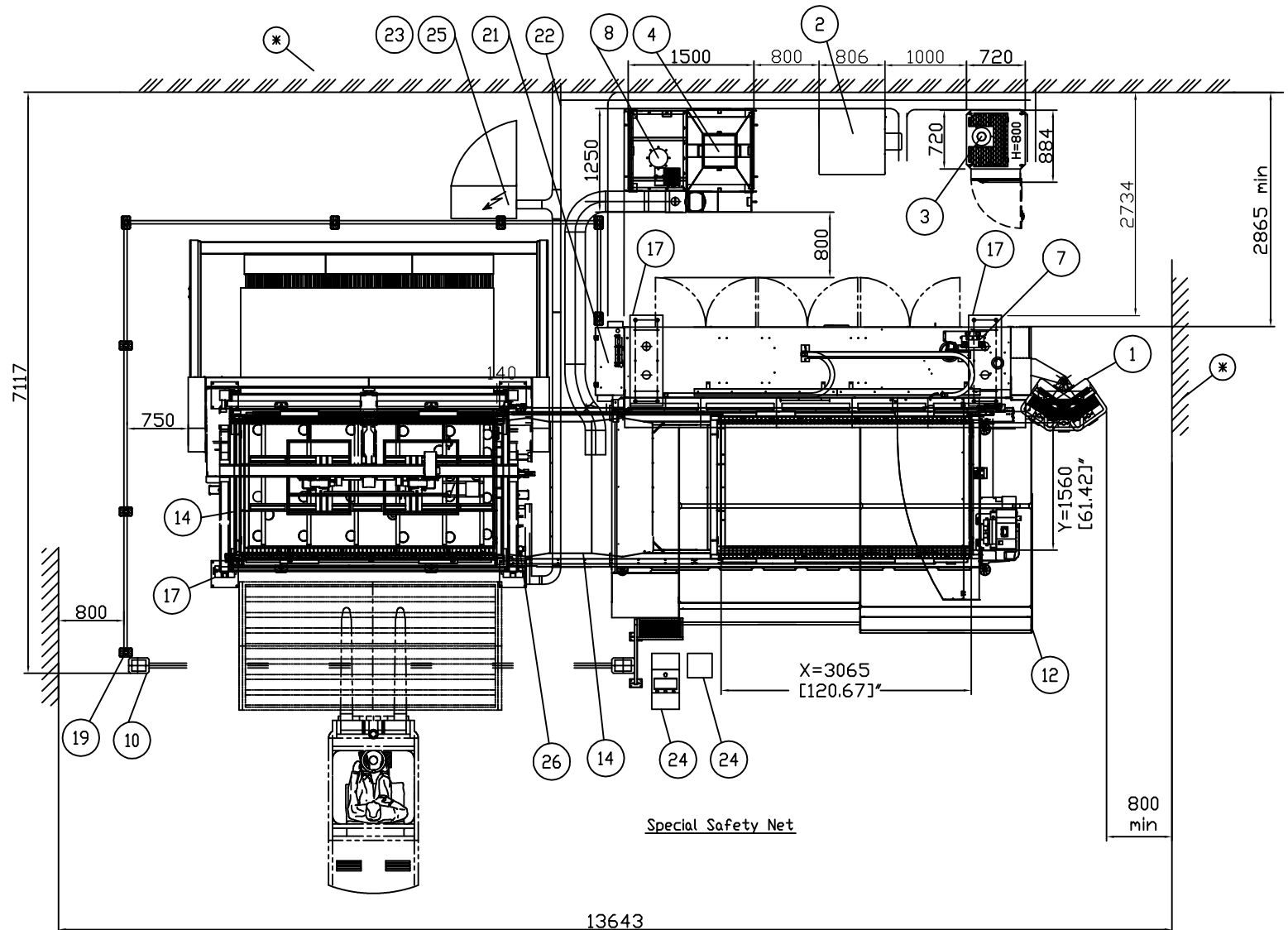


VIEW FROM A



* SI RACCOMANDA DI CURARE L'ACCESSIBILITA' ALLA MACCHINA PER UN'AGEVOLE ALIMENTAZIONE DEI PEZZI.
 * WE RECOMMEND TO TAKE CARE OF THE ACCESSIBILITY TO THE MACHINE, IN ORDER TO OBTAIN AN EASY
 * UNKLEINER FEEDUNG.
 * ON RECOMMENDE DE BIEN SOIGNER L'ACCESSIBILITE A LA MACHINE POUR FACILITER L'ALIMENTATION DES
 * PIECES.
 * ES WIRD EMPFOHLEN AUF DIE ZUGANGLICHKEIT ZUR MASCHINE ACHTZUGEBEN, UM EINE MUEHELLOSE
 * ZUFUEHRUNG DER WERKSTUECKE ZU ERREICHEN.
 * ALTEZZA MINIMA PER L'USO E LA MANUTENZIONE DEL SISTEMA. PER L'INSTALLAZIONE SI RIMANDA AL
 * RELATIVO MANUALE.
 * MINIMAL HEIGHT FOR THE USE AND MAINTENANCE OF THE SYSTEM. FOR THE INSTALLATION REFER TO THE
 * RELEVANT MANUAL.
 * HAUTEUR MINIMALE POUR L'UTILISATION ET L'ENTRETIEN DU SYSTEME. POUR L'INSTALLATION VOIR LE
 * MANUEL RELATIF.
 * MINIMALE HOEHHE FUEER BEDienung UND WARTUNG DES SYSTEMS. FUEER DIE INSTALLATION SIEHE DAS
 * ENTSPRECHENDE HANDBUCH.



14	CAMBIO PALLET AUTOMATICO AUTOMATIC PALLET EXCHANGER	28	PALLET LAMIERE FINITE MACHINED SHEETS PALLET
13	ARMADIO LASER (SOLO ROFIN SINAR) LASER CONTROL (ROFIN SINAR ONLY)	27	PALLET LAMIERE GREZZE ROUGH SHEETS PALLET
12	CABINA DI PROTEZIONE PROTECTION CABIN	26	CONN. PNEUM. COMPACT SERVER COMPACT SERVER PNEUMATIC CONNECTION
11	4° FOTOCELLULA OPZIONALE 4TH PHOTOCELL OPTIONAL	25	CONN. ELETTR. COMPACT SERVER COMPACT SERVER ELECTRICAL CONNECTION
10	FOTOCELLULE PHOTOCELLS	24	PANNELLO OPERATORE P.A. E C/S P.A. AND L/U OPERATOR PANEL
09	INGRESSI VARI (ARIA COMPRESSA...) VARIOUS INLET (COMPRESSED AIR...)	23	ARMADIO ELETTRICO C/S L/U ELECTRICAL CABINET
08	USCITA ASPIRAZIONE FUMI FUME EXHAUST CONNECTION	22	CANALINA CABLE DUCT
07	INGRESSI VARI (GAS ASSISTENZA, ACQUA...) VARIOUS INLET (ASSIST. GAS, WATER...)	21	FILTRI FILTERS
06	INGRESSO ALIMENTAZIONE ELETTRICA ELECTRICAL SUPPLY INLET	20	
05	CONNESSIONI GAS LASER LASER GAS CONNECTION	19	BARRIERE FISSE DI SICUREZZA SAFETY BARRIER
04	SISTEMA DI ASPIRAZIONE-FILTRAGGIO FUMI FUMES EXHAUSTING-FILTERING SYSTEM	18	
03	REFRIGERATORE LASER LASER CHILLER	17	PIASTRE FONDAZIONE FOUNDATION PLATES
02	GENERATORE LASER LASER SOURCE	16	TORNIO (OPZIONALE) LATHE (OPTIONAL)
01	PANNELLO OPERATORE CONTROL PANEL	15	C/S COMPACT SERVER LOADING/UNLOADING COMPACT SERVER

FDR COMPACT BATCHES FROM P3.4E.M08
(SEE PLATE ON PNEUMATICS PANEL).

Proprietà della INDUSTRIA Sp.A. Vietata la riproduzione. PRIMA INDUSTRIE Sp.A. property. Reproduction not allowed.	DENOMINAZIONE (NAME) PLF1530 + CS LAYOUT CONFIGURATION		DISEGNO (PART N.) 700.00.008b_1		TIPO (TYPE) S
	DIS. (DR'N) LC	CONTR. (CH'D) LC	DATA (DATE) 07/12/12	foglio (sheet) 1 di fg. (of sh.) 3	
DIMENSIONI IN MM (MILLIMETRE DIM.)		SCALA (SCALE) 1:75	PRIMA INDUSTRIE Sp.A. PROGRESS IN MANUFACTURING AUTOMATION Torino - ITALY		