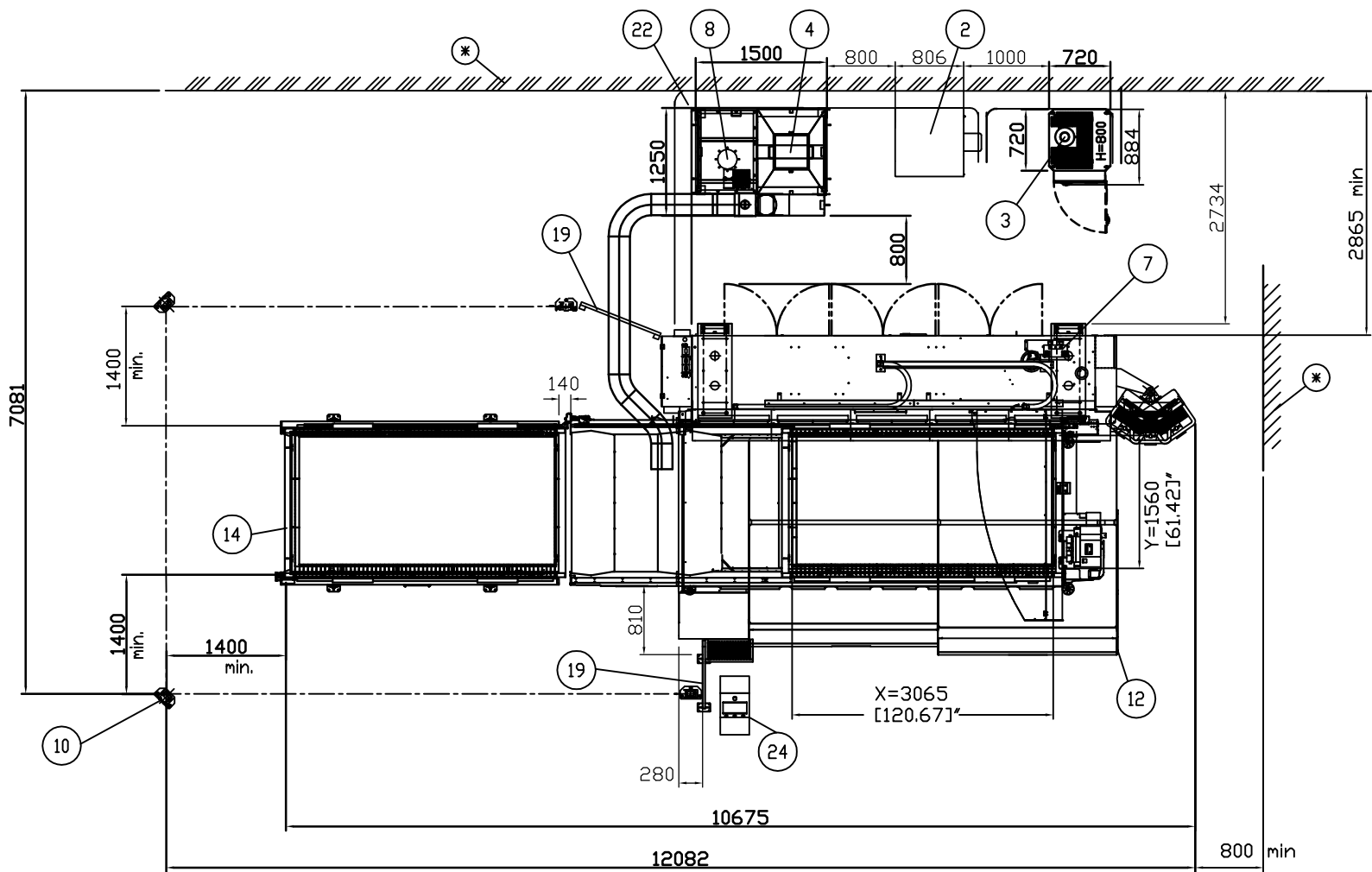
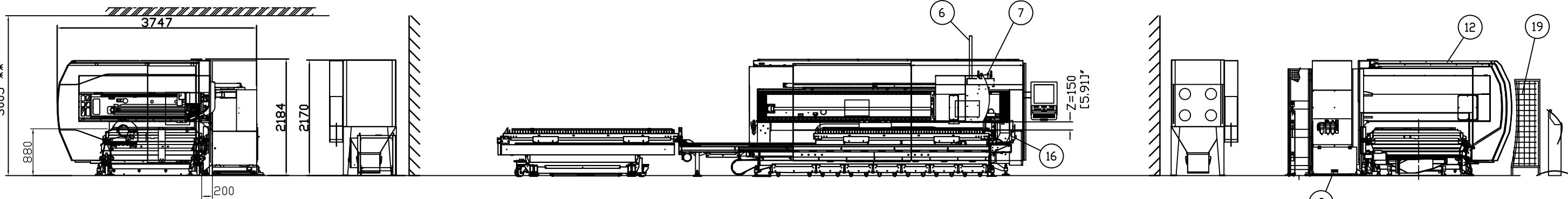


** MINI SERVER	H=3500 mm
TOVER SERVER	H=5100 mm
LASER SERVER LONGITUD.	H=4000 mm
LASER SERVER TRASVERSALE	H=4000 mm
LASER SERVER TRASV.DPZ.	H=4000 mm
COMPACT SERVER	H=3700 mm



\*\* RACCOMANDA DI CURARE L'ACCESSIBILITA' ALLA MACCHINA PER UN'AGEVOLE ALIMENTAZIONE DEI PEZZI.  
 \*\* IT RECOMMEND TO TAKE CARE OF THE ACCESSIBILITY TO THE MACHINE, IN ORDER TO OBTAIN AN EASY  
 \*\* VON PECK FEEDING  
 \*\* ON RECOMMENDE DE BIEN SOIGNER L'ACCESSIBILITE A LA MACHINE POUR FACILITER L'ALIMENTATION DES  
 \*\* PICES  
 \*\* ES WIRD EMPFOHLEN, AUF DIE ZUGAENGLICHKEIT ZUR MASCHINE ACHTZUGEBEN, UM EINE MUEHELOSE  
 \*\* ZUFUEHRUNG DER WERKSTUECKE ZU ERREICHEN.  
 \*\* ALTEZZA MINIMA PER L'USO E LA MANUTENZIONE D DEL SISTEMA. PER L'INSTALLAZIONE SI RIMANDA AL  
 \*\* RELATIVO MANUALE.  
 \*\* MINIMAL HEIGHT FOR THE USE AND MAINTENANCE OOF THE SYSTEM. FOR THE INSTALLATION REFER TO THE  
 \*\* SELEVAN MANUALE.  
 \*\* SAULEUR MINIMALE POUR L'UTILISATION ET L'ENTRETIEN DU SYSTEME. POUR L'INSTALLATION VOIR LE  
 \*\* MANUEL RELIE.  
 \*\* MINIMALE HÖHE FÜR FÜRER, BETRIENUNG UND WARTUNG DES SYSTEMS. FÜR DIE INSTALLATION SIEHE DAS  
 \*\* ENTSPRECHENDE HANDBUCH.

Proprietà della PRIMA INDUSTRIE S.p.A. Vietata la riproduzione. PRIMA INDUSTRIE S.p.A. property. Reproduction not allowed.	DENOMINAZIONE (NAME) PLATINO FIBRA MB+TA+PA+TR+Pred.C/S+BS PLATINO FIBER MB+TA+PA+TR+Pred.C/S+BS		DISEGNO (PART N.) 789.01.100d	TIPO (TYPE) S	
	DIS. (DR'N) SF	CONTR. (CH'D) SF	DATA (DATE) 30/11/12	foglio (sheet) 1 di fg. (of sh.) 2	
DIMENSIONI IN MM (MILLIMETRE DIM.)		SCALA (SCALE) 1:75	PRIMA INDUSTRIE S.p.A. PROGRESS IN MANUFACTURING AUTOMATION Torino - ITALY		

VEDERE DISEGNO 730.1V.005  
 SEE DRAWING 730.1V.005  
 VOIR DESSIN 730.1V.005  
 SIEHE ZEICHNUNG 730.1V.005

COMPRESSED AIR

TECHNICAL GASES

PIASTRA  
 PLATE  
 PLAQUE  
 GRUNDPLATTE  
 PLACA

DETTAGLIO B  
 (detail)

REGOLATORE DI PRESSIONE  
 PRESSURE REGULATOR

MANOMETRO  
 MANOMETER

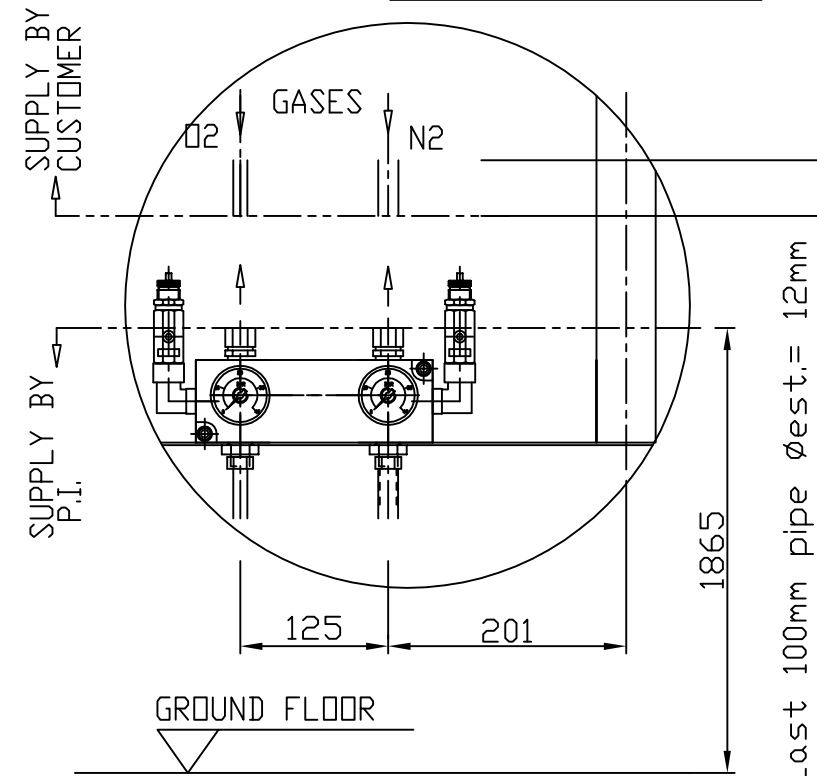
RUBINETTO LUCCHETTABILE  
 LOCKABLE MANUAL VALVE

CONNESSIONE G1/2" FEMMINA  
 CONNECTION 1/2" GAS FEMALE

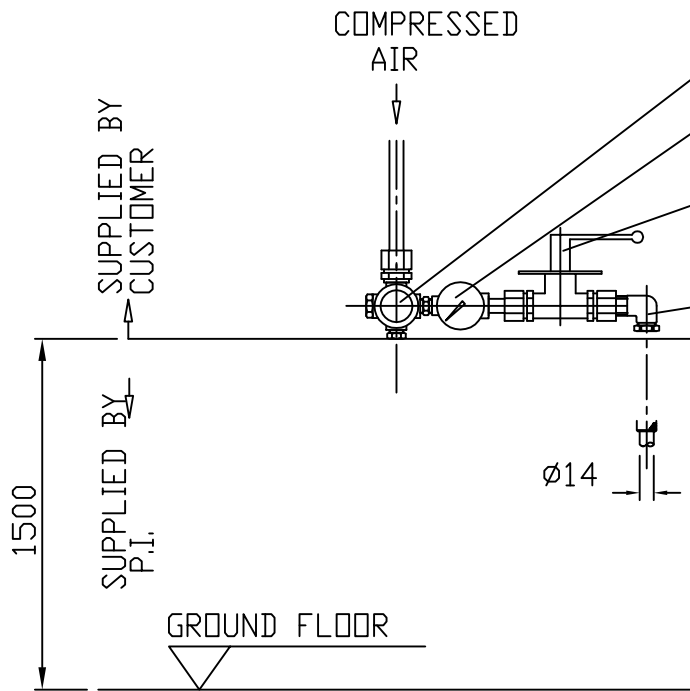
DETTAGLIO A  
 (detail)

MACHINE REAR SIDE

VISTA DA C  
 (view from)



Last 100mm pipe øest.= 12mm



Proprietà della PRIMA INDUSTRIE S.p.A. Vietata la riproduzione. PRIMA INDUSTRIE S.p.A. property. Reproduction not allowed.	DENOMINAZIONE (NAME) PLATINO FIBRA MB+TA+PA+TR+Pred.C/S+BS PLATINO FIBER MB+TA+PA+TR+Pred.C/S+BS		DISEGNO (PART N.) 789.01.100d		TIPO (TYPE) S
	DIS. (DR'N) SF	CONTR. (CH'D) SF	DATA (DATE) 30/11/12	foglio (sheet) 2 di fg. (of sh.) 2	
DIMENSIONI IN MM (MILLIMETRE DIM.)		SCALA (SCALE) 1:50	PRIMA INDUSTRIE S.p.A. PROGRESS IN MANUFACTURING AUTOMATION Torino - ITALY		