

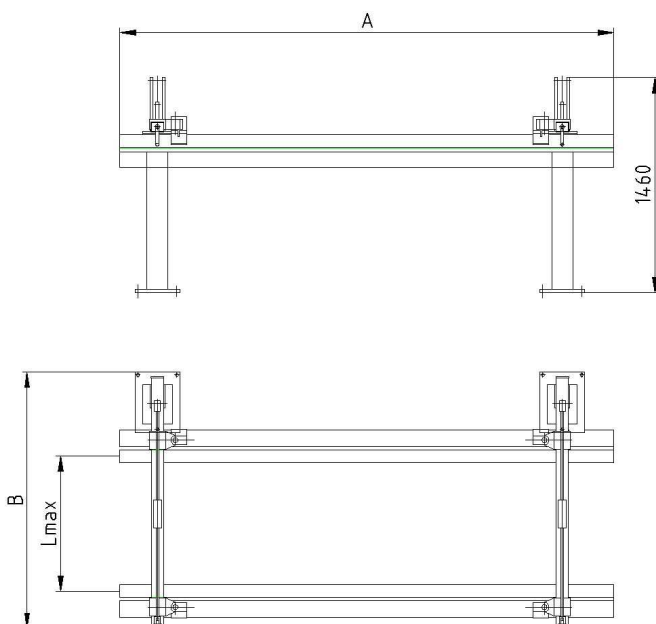


- Blank stacker
- Width adjustable through 2 cranks
- 2 blank holding flaps, retractable through pneumatic cylinder
- Welded stand

RANGE AND FEATURES

Model	Max. length (mm)	Width (mm)		Weight (kg)
		Min.	Max.	
GL 2 RV D 1	1000	50	500	420
GL 2 RV D 1,5	1500	50	500	450
GL 2 RV D 2	2000	50	500	480
GL 2 RV D 3	3000	50	500	510
GL 2 RV D 4	4000	50	500	540
GL 2 RV D 5	5000	50	500	690
GL 2 RV D 6	6000	50	500	720
GL 2 RV G 1	1000	50	1000	462
GL 2 RV G 1,5	1500	50	1000	495
GL 2 RV G 2	2000	50	1000	528
GL 2 RV G 3	3000	50	1000	561
GL 2 RV G 4	4000	50	1000	594
GL 2 RV G 5	5000	50	1000	747
GL 2 RV G 6	6000	50	1000	780
GL 2 RV H 1	1000	600	1300	508
GL 2 RV H 1,5	1500	600	1300	545
GL 2 RV H 2	2000	600	1300	581
GL 2 RV H 3	3000	600	1300	617
GL 2 RV H 4	4000	600	1300	653
GL 2 RV H 5	5000	600	1300	810
GL 2 RV H 6	6000	600	1300	846

DIMENSIONS



Model	Lmax	A	B
GL 2 RV D 1	500	1300	1250
GL 2 RV D 1,5	500	1800	1250
GL 2 RV D 2	500	2300	1250
GL 2 RV D 3	500	3300	1250
GL 2 RV D 4	500	4300	1250
GL 2 RV D 5	500	5300	1250
GL 2 RV D 6	500	6300	1250
GL 2 RV G 1	1000	1300	1750
GL 2 RV G 1,5	1000	1800	1750
GL 2 RV G 2	1000	2300	1750
GL 2 RV G 3	1000	3300	1750
GL 2 RV G 4	1000	4300	1750
GL 2 RV G 5	1000	5300	1750
GL 2 RV G 6	1000	6300	1750
GL 2 RV H 1	1300	1300	2050
GL 2 RV H 1,5	1300	1800	2050
GL 2 RV H 2	1300	2300	2050
GL 2 RV H 3	1300	3300	2050
GL 2 RV H 4	1300	4300	2050
GL 2 RV H 5	1300	5300	2050
GL 2 RV H 6	1300	6300	2050